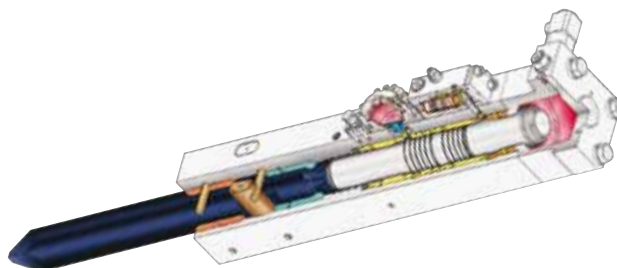
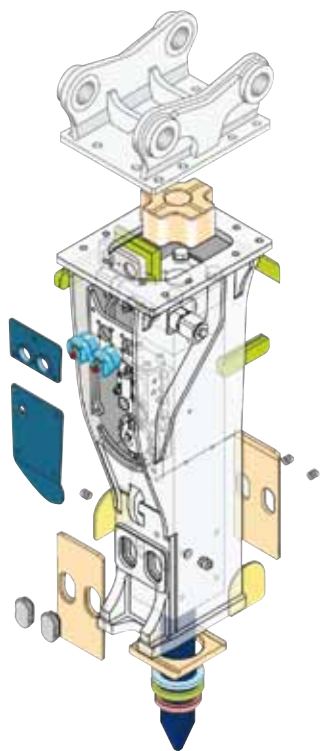




FXJ 175
FXJ 275
FXJ 375
FXJ 475
F70 - F100



Esta gama de martillos es la **más poderosa del mercado**, a la vez que la **más fiable** gracias a la ausencia de tornillos tensores. Su nuevo diseño monobloque reduce las necesidades de mantenimiento. Incluyen sistemas de protección para sobre presión del sistema hidráulico y poseen una válvula de antigolpe en vacío.



DATOS GENERALES		FXJ 175	FXJ 275	FXJ 375	FXJ 475	F70	F100
Peso , inc. puntero	kg	545	925	1280	1615	2250	
Peso total							
SV-Box / (T-Box F70/F100)	kg	950	1770	2525	3270	4310	6500
Largo	mm	2228	2796	3155	3372	3235	
Frecuencia de impacto	bpm	450 - 600	350 - 550	300 - 450	250 - 350	250 - 500	200 - 350
Flujo	l/min	100 - 160	145 - 220	170 - 260	200 - 300	250 - 340	280 - 390
Presión	MPa	16 - 18	16 - 18	16 - 18	16 - 18	16 - 18	16 - 18
Entrada Flexible	mm	19	25 - 25	25 - 25	32 - 3	32	32
Puntero	mm	120	140	155	170	180	210
Portador recomendado	ton	12 - 20	19 - 30	25 - 40	35 - 55	45 - 70	65 - 100
Capacidad de balde	m ³	0.45 - 0.9	0.8 - 1.1	1.1 - 1.6	1.6 - 2.4		